

Iskub (14gr), 21kg/24h, 6kg behållare, vattenkyld

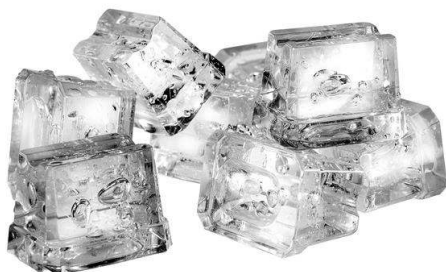
Produkt # _____

Modell # _____

Namn # _____

SIS # _____

AIA # _____



730309 (ICA23I6SNP)

Iskub (14gr), 21kg/24h, 6kg
behållare, vattenkyld

Kort specifikation

Pos.

Vattenkyld iskubsmaskin, fristående med 6 kg behållare. Konformad iskub. Kompakta mått och höjjusterbara fötter. AISI 304 rostfritt stål exteriör, livsmedelskvalitet och intern isbehållare i ABS, kopparförångare säkerställer säker kontakt med is. Robust dörröppningssystem i AISI 204 rostfritt stål. Helautomatisk i drift och enkel rengöring tack vare det automatiska rengöringssystemet. Istillverkningsmetoden garanterar kontinuerlig och pålitlig produktion, kristallina och hygieniskt rena isbitar. Behållare med invändigt hörn för enkel rengöring och den är helisolerad. Levereras med flexibel vattenförsörjning, avloppsslang och skopa. Kolväteköldmediegas R290 för lägsta miljöpåverkan.

Huvudfunktioner

- Istillverkningsmetoden garanterar en kontinuerlig och pålitlig produktion.
- Enkel rengöring garanteras av ett automatiskt system: rengöringsomkopplaren aktiverar cirkulationen och sköljningen av vattnet; i slutet av cykeln byter du bara igen för att börja producera is.
- Det innovativa anti-kalk-spraysystemet med flexibla munstycken undviker kalkavlagringar genom små vibrationer.
- Ismaskinsmetoden (sprejskiktning) ger kompakta, hållbara, hygieniska iskuber.
- Vattenförbrukningen och produktiviteten som beräknas med 15 °C vattentemperatur och 21 °C omgivningstemperatur.
- Kompakta ismaskiner som även passar mindre utrymmen utmärkt.
- Iskub pyramidstamformad.
- Helautomatisk funktion.
- Rundade invändiga hörn underlättar rengöringen.
- Livsmedelsklassad ABS-insida.
- Endast lämplig för gravitation avlopp.
- Binge inkluderad.
- Uppfyller alla EUs säkerhetskrav.

Konstruktion

- Tillförlitlighet garanteras av kvaliteten på de konstruktionsmaterial som används (front, topp och sidor i AISI 304 rostfritt stål) och tekniken för involverade produkter och processer.
- Inoxdelarna är lätta att ta bort, ger ett enkelt flöde och reducerar kalkavlagringar.
- Förångare i aluminium säkerställer en säker kontakt med isen.
- Robust dörröppningssystem tillverkat i AISI 304 rostfritt stål.
- Invändiga isbehållare i ABS.
- Hygieniska sprutarmar av plast som kan tas bort utan verktyg.
- Levereras med flexibel vattenförsörjning, avloppsslangar och skopa.
- Enkel åtkomst till huvudkomponenterna för underhåll.
- Inbyggd strömbrytare
- 5 mm justerbara fötter.
- Inklusive anslutningskabel med säkerhetsplugg.
- Utsida i 304 AISI rostfritt stål.

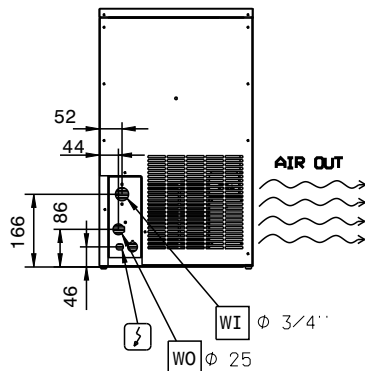
Hållbarhet

- R290 kolväteköldmediegas för lägsta miljöpåverkan (GWP=3) - CFC- och HCFC-fri.
- Reducerad energikonsumtion genom effektivt isolerad tank.

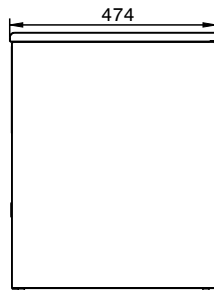




Baksida

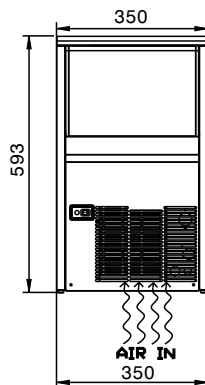


Sida

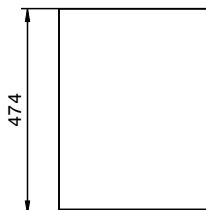


- CWII = Kallvatten
- D = Avlopp
- EI = Elektrisk anslutning

Front



Topp



Elektricitet

Spänning:	730309 (ICA2316SNP)	220-240 V/1N ph/50 Hz
Effekt, max:		0.204 kW

Kapacitet

Binge kapacitet	6 kg
-----------------	------

Viktig information

Yttermått, bredd	350 mm
Yttermått, djup	475 mm
Yttermått, höjd	601 mm
Nettovikt:	ISO 9001 kg
Prestanda:	23 kg/dag
Typ av kub	Ice Cube 14 g

Hållbarhetsdata

Köldmedium typ:	R290
Köldmedia mängd:	75 g
Vattenförbrukning:	14.9 lt/hr

